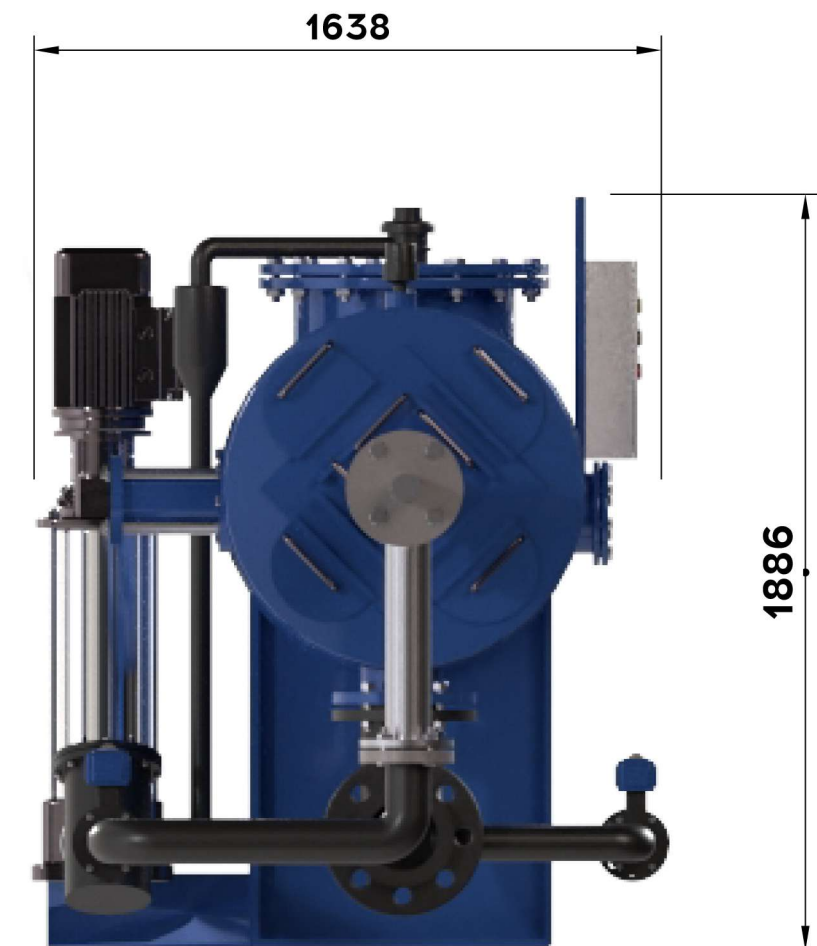
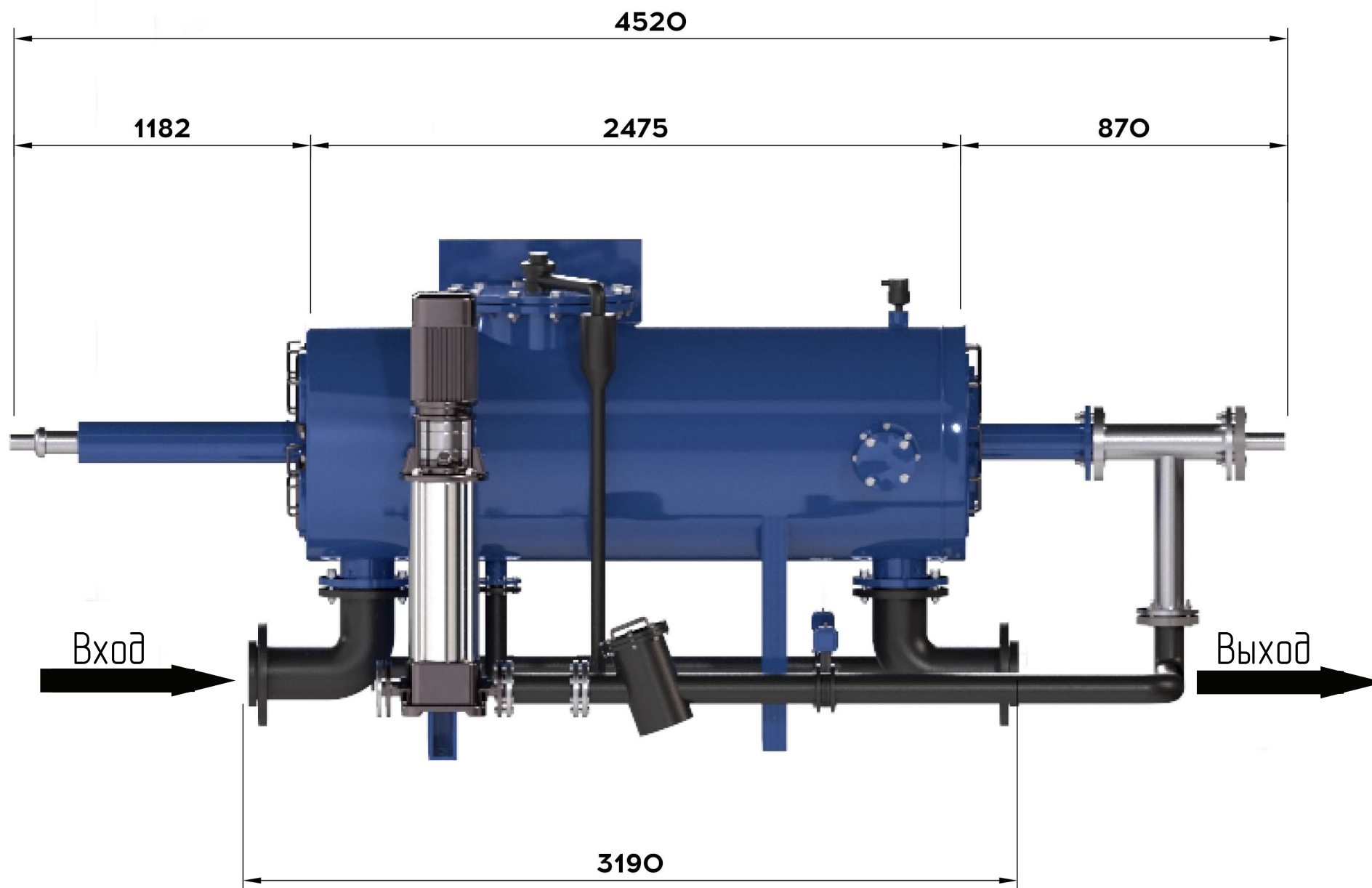


Перв. примен.	
Справ. №	
Подп. и дата	
Изм. №	
Взам. инв. №	
Инд. № инв.	
Подп. и дата	
Инд. № подл.	



Габаритный Чертеж				
Изм.	Лист	№ докум.	Подп.	Дата
Разраб.				
Проб.				
Т.контр.				
И.контр.				
Утв.				
Amiad 6" AMF-S 370K			Лист	Масса
Углеродистая сталь с эпоксидным покрытием			2450	Масштаб
Копировал			Лист	Листов 1
			000 НПЦ ПромВодочистка	
			Формат А3	